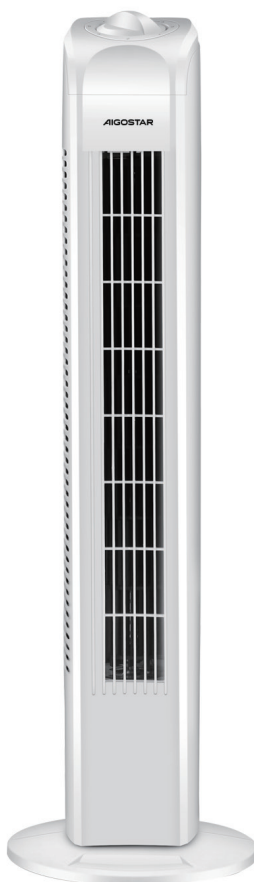




INSTRUCTION MANUAL

TOWER FAN



MODEL 330100QRV

PLEASE READ THE MANUAL CAREFULLY BEFORE OPERATING
YOUR PRODUCT AND RETAIN IT FOR FUTURE USE

CONTENTS

EN	-----	01-04
ES	-----	05-08
PL	-----	09-12
IT	-----	13-16
DE	-----	17-20
NL	-----	21-24
FR	-----	25-28
PT	-----	29-32
HU	-----	33-36

IMPORTANT SAFETY INSTRUCTIONS

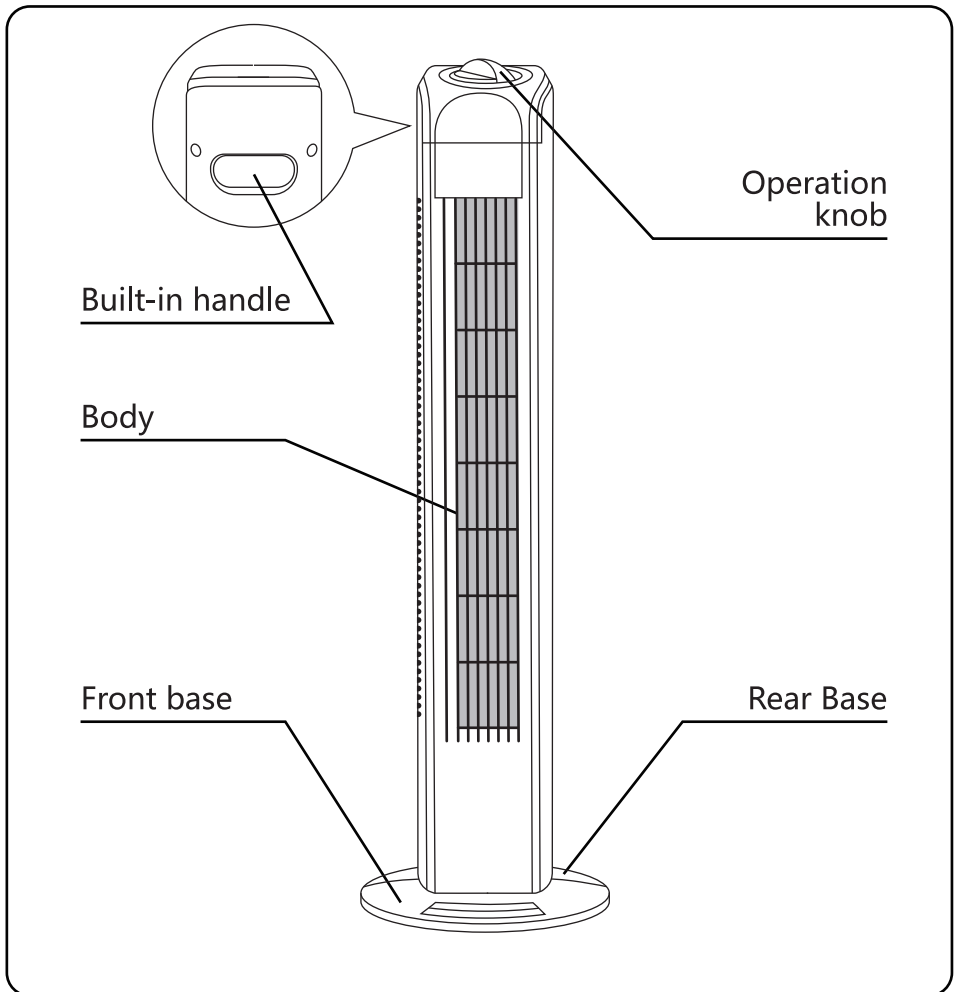
1. If the power supply cord is damaged, it must be replaced by the manufacturer, its service agent or a similarly qualified person in order to avoid a hazard.
2. This appliance can be used by children aged 8 years and above and by persons with reduced physical, sensory or mental capabilities or lack of experience and knowledge if they have been given supervision or instruction concerning use of the appliance in a safe way and they understand the hazards involved. Children must not play with the appliance. Cleaning and user maintenance must not be done by children without supervision.
3. This appliance is for indoor use only.
4. Whenever the appliance is not in use and before cleaning, unplug the appliance from the power outlet. Always unplug the appliance by pulling the plug from the power outlet. Do not pull on the cord.
5. To protect against the risk of electric shock, do not immerse the unit, its cord or its plug in water or any other liquid.

TECHNICAL SPECIFICATIONS

Model No.	330100QRV
Power Supply	220-240V ~ 50-60Hz
Power Consumption	50W
Dimensions	L220*W220*H770MM

The specifications and design are subject to changes without notice.

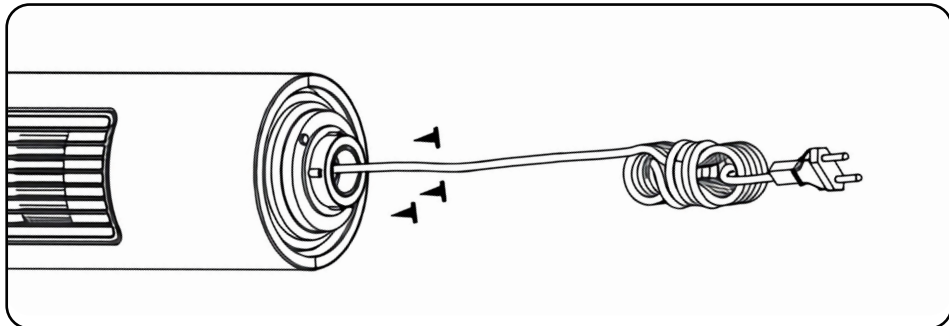
PRODUCT OVERVIEW



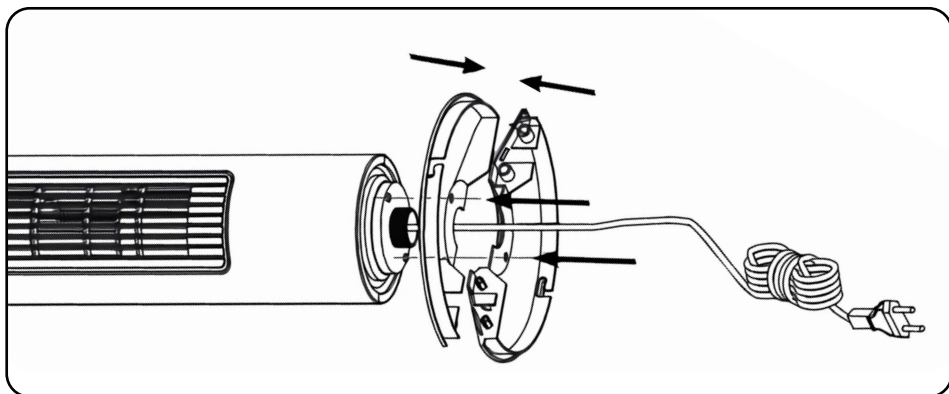
ASSEMBLY INSTRUCTIONS

Caution: Before assembling, ensure the fan is unplugged.

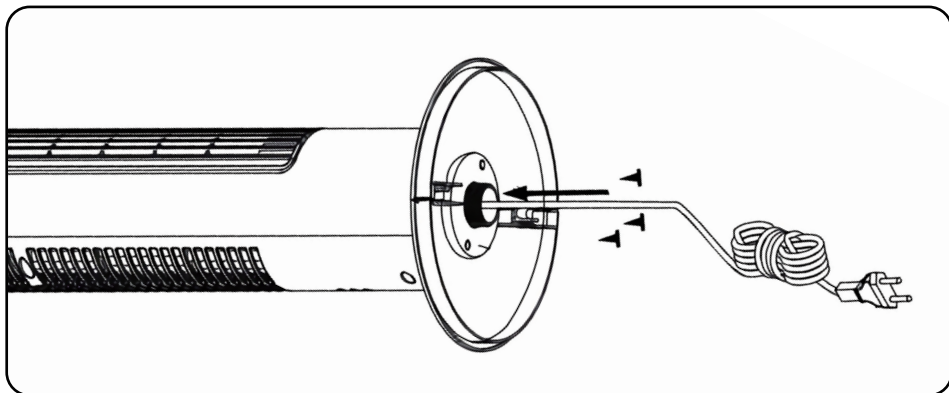
1. Unscrew three screws from base.



2. Thread the power cord through the centre hole of two bases, then fasten the front and rear base together.

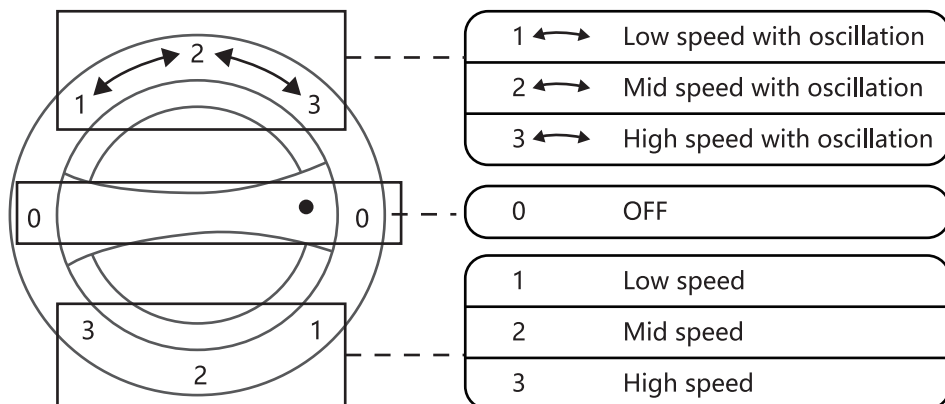


3. Align the positioning holes and tighten the base by screws.



OPERATING INSTRUCTIONS

Select the desired speed level by turning the speed control switch



CLEANING AND MAINTENANCE

The fan requires little maintenance. Do not try to fix it by yourself. Refer it to qualified service personnel if service is needed.

1. The fan must be unplugged before cleaning and assembling.
2. Wipe the exterior surfaces with a soft cloth soaked in a mild detergent. Thoroughly remove the soap film with a dry cloth.
3. Do not use any abrasive detergent or solvents to avoid scratching the surface. Do not use any of the following as a cleaner: gasoline, thinner.
4. Do not allow water or any other liquid into the motor housing or interior parts.

DISPOSAL



As a responsible retailer, we care about the environment.

As such, we urge you to follow the correct disposal procedures for the appliance and its packaging materials. This will help conserve natural resources and ensure that these items are recycled in a manner that protects health and the environment.

You must dispose of the appliance and its packaging according to local laws and regulations.

As this appliance contains electronic components, it and its accessories must be disposed of separately from household waste when the appliance reaches the end of its life.

Contact your local authority to learn about your disposal and recycling options.

The appliance should be taken to your local recycling center. Some collection points accept appliances free of charge.

WARRANTY: 2 YEARS

INSTRUCCIONES DE SEGURIDAD

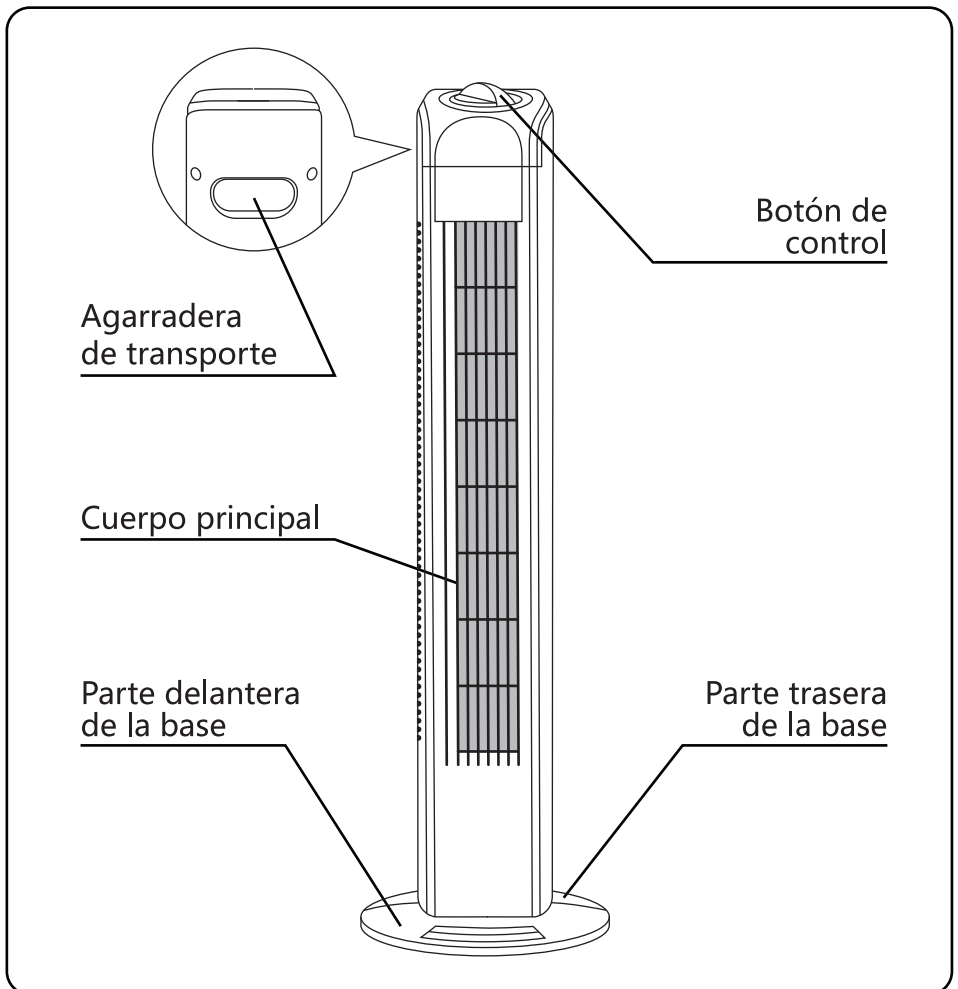
1. No use el aparato si el cable eléctrico está dañado, o si el aparato no funciona correctamente. Póngase en contacto con el fabricante o con un centro autorizado para que lo examinen y reparen.
2. Este aparato no debe ser utilizado por niños menores de 8 años ni por personas con capacidades físicas, sensoriales o mentales reducidas, o que carezcan de experiencia o conocimiento sobre el manejo de estos dispositivos, a menos que estén bajo supervisión de una persona responsable y sean conscientes de los posibles riesgos. No deje que los niños jueguen con este aparato. Las tareas de limpieza y mantenimiento no deben llevarse a cabo por niños sin supervisión.
3. Este aparato está diseñado para un uso doméstico únicamente.
4. Desenchufe siempre el aparato cuando no vaya a usarlo y antes de lavarlo. Para desenchufar el ventilador, tire del enchufe, nunca del cable.
5. Para evitar descargas eléctricas, nunca sumerja el aparato ni el cable eléctrico, en agua ni los lave bajo el grifo.

ESPECIFICACIONES TÉCNICAS

Modelo N°	330100QRV
Potencia	220-240V ~ 50-60Hz
Consumo	50W
Dimensiones	Largo220*Ancho220*Alto770 mm

Las especificaciones y las medidas podrían variar del artículo real.

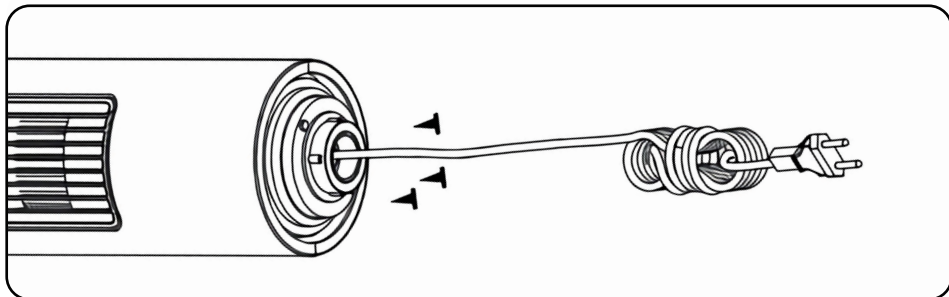
IDENTIFICACIÓN DE LAS PARTES



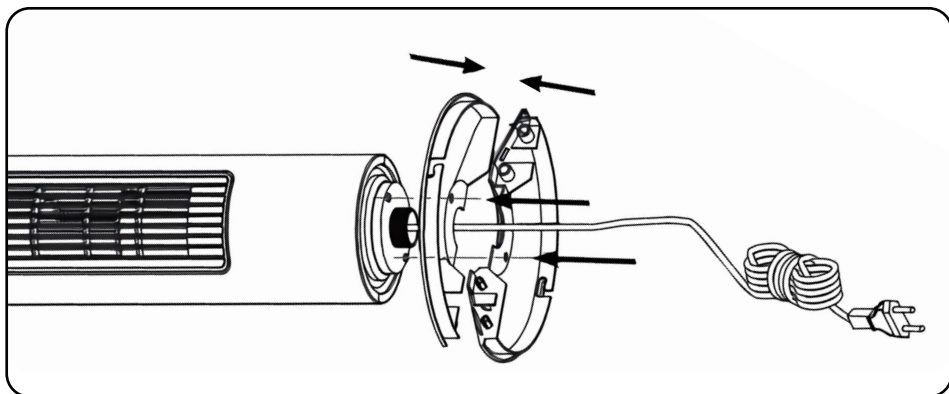
INSTRUCCIONES DE MONTAJE

Atención: Asegúrese de que el ventilador esté desenchufado antes de proceder a la instalación.

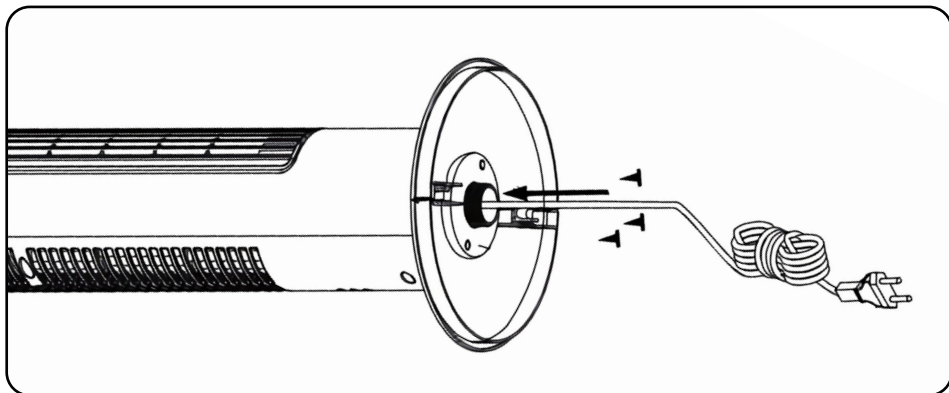
1. Desatornille los tres tornillos de la base.



2. Pase el cable eléctrico por el agujero central de las dos bases y después atornille la parte frontal y la parte trasera de la base.

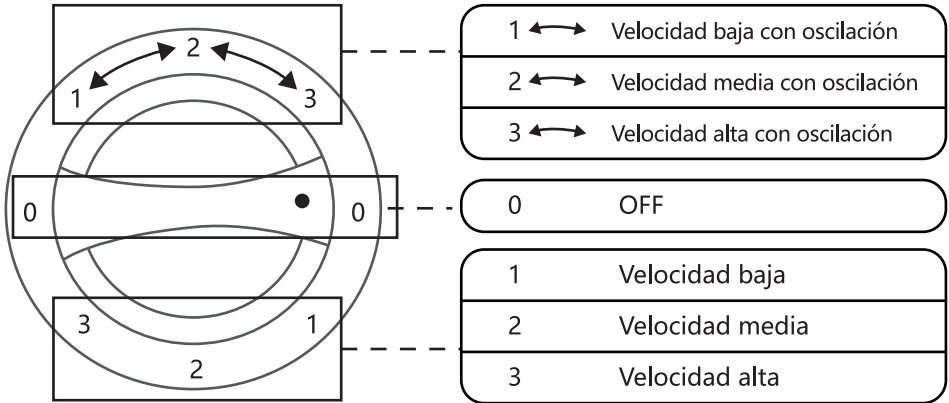


3. Alinee los agujeros y fije la base con tornillos.



INSTRUCCIONES DE FUNCIONAMIENTO

Seleccione la velocidad deseada girando el botón de control.




LIMPIEZA Y MANTENIMIENTO

Este ventilador no precisa ningún mantenimiento especial. Nunca intente repararlo usted mismo. En caso de fallo, un técnico cualificado deberá revisarlo y repararlo.

1. Desenchufe el aparato de la corriente eléctrica antes de lavarlo o instalarlo.
2. Limpie el exterior del aparato con un paño húmedo con detergente suave. Retire el jabón con un trapo seco.
3. No utilice detergentes abrasivos ni disolventes para evitar dañar la superficie. No utilice ninguno de los siguientes productos: gasolina, disolvente.
4. No deje que entre agua u otro líquido en el motor ni en las partes internas del aparato.

ELIMINACIÓN DEL PRODUCTO

	<p>Como vendedores responsables, nos preocupamos por el medioambiente.</p> <p>Le instamos a seguir los procedimientos de un reciclaje correcto del aparato y su embalaje. Al asegurarse de depositar el aparato en un lugar autorizado, estará contribuyendo a proteger el medio ambiente y la salud humana de posibles daños que podrían ocasionarse en el caso contrario.</p> <p>Recicle este aparato y su embalaje según las normas y reglas de su localidad.</p> <p>Debido a los componentes electrónicos de este producto, no debe desecharse junto con los residuos domésticos no clasificados al final de su vida útil.</p> <p>Para más información sobre el tratamiento y reciclaje de este producto, contacte con el punto limpio de su localidad.</p> <p>Lleve este aparato a un punto de recogida especial para el reciclaje de equipos electrónicos.</p>
---	--

Garantía: 2 años cuyo origen de defecto sea un defecto de fabricación.

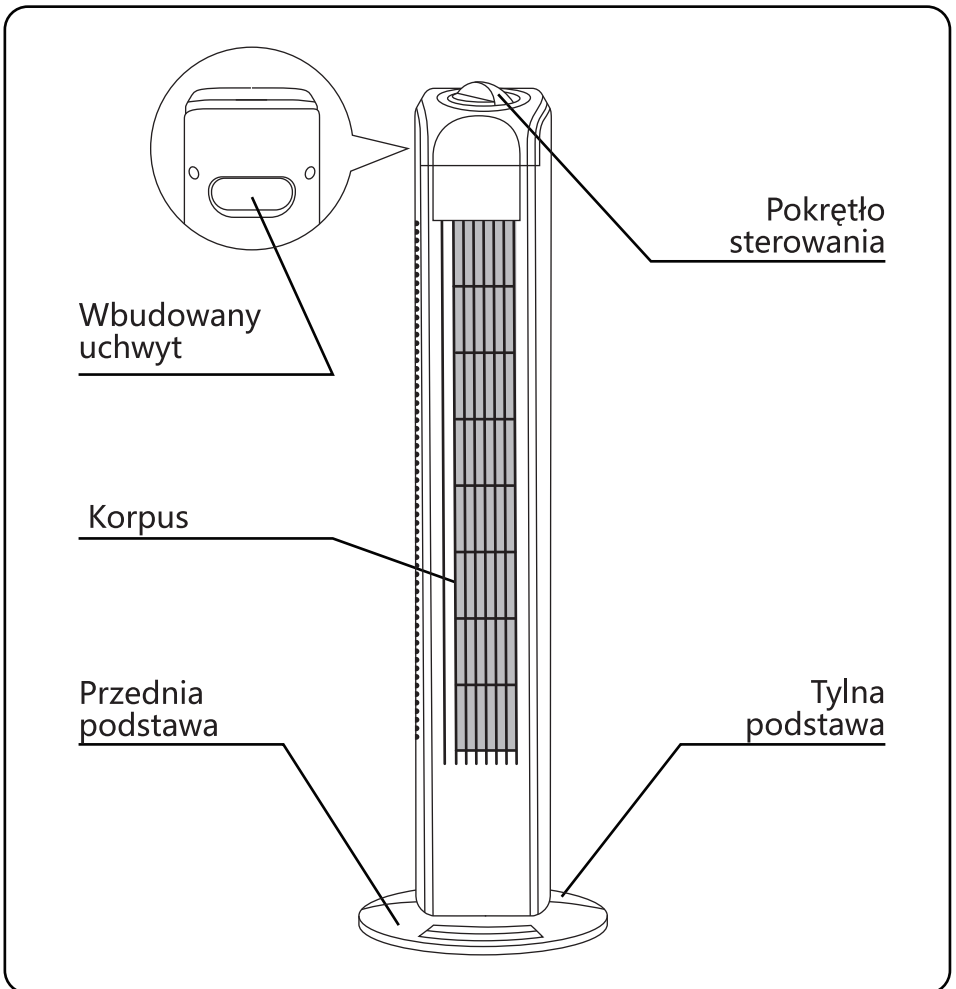
WAŻNE INSTRUKCJE DOT. BEZPIECZEŃSTWA

1. Jeśli przewód zasilający jest uszkodzony, musi zostać wymieniony przez producenta, pracownika serwisowego lub osobę o podobnych kwalifikacjach, aby uniknąć zagrożenia.
2. Urządzenie może być używane przez dzieci w wieku 8 lat i starsze oraz przez osoby o ograniczonych zdolnościach fizycznych, sensorycznych lub umysłowych lub osoby, które nie posiadają doświadczenia i wiedzy w tym zakresie, pod warunkiem, że otrzymały nadzór oraz instrukcje dotyczące bezpiecznego korzystania z urządzenia i rozumieją związane z tym zagrożenia. Dzieci nie mogą bawić się urządzeniem. Dzieci nie mogą czyścić urządzenia ani przeprowadzać prac konserwacyjnych bez nadzoru.
3. To urządzenie jest przeznaczone wyłącznie do użytku wewnątrz budynków.
4. Gdy urządzenie nie jest używane oraz przed czyszczeniem, odłącz je od gniazdka elektrycznego. Zawsze odłączaj urządzenie od zasilania, wyciągając wtyczkę z gniazdka elektrycznego. Nie ciągnij za przewód.
5. Aby zabezpieczyć się przed ryzykiem porażenia prądem, nie zanurzaj urządzenia, jego przewodu lub wtyczki w wodzie lub innej cieczy.

SPECYFIKACJE TECHNICZNE

Model Nr.	330100QRV
Zasilanie	220-240V ~ 50-60Hz
Zużycie prądu	50W
Wymiary	Dł.220*Szer.220*Wys.770MM

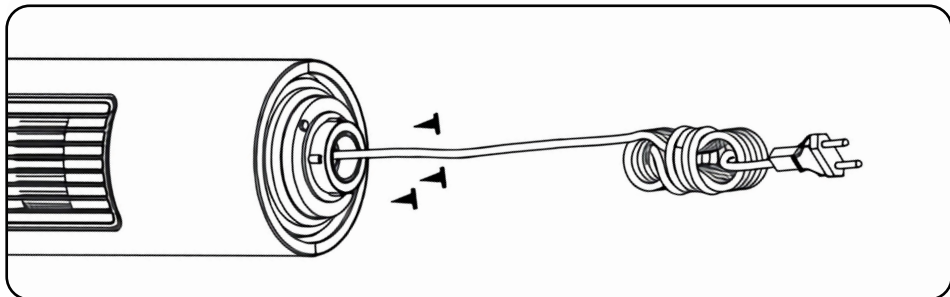
Dane techniczne i wygląd mogą ulec zmianie bez powiadomienia.

BUDOWA URZĄDZENIA

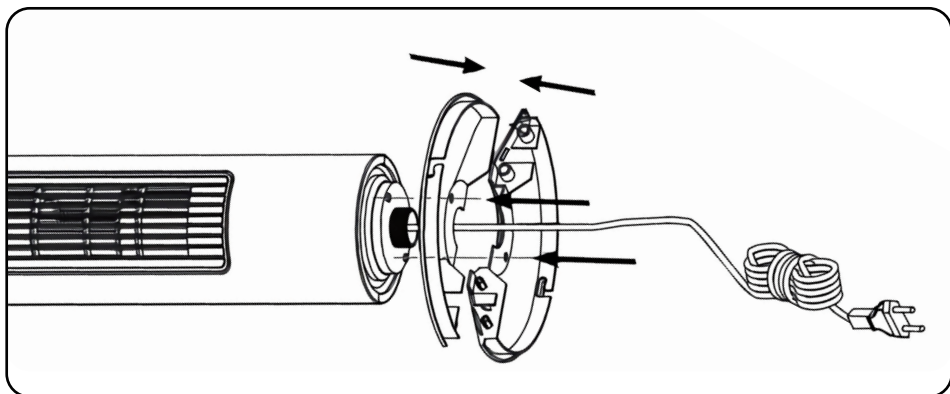
INSTRUKCJA MONTAŻU

Uwaga: Przed montażem upewnij się, że wentylator jest odłączony od zasilania.

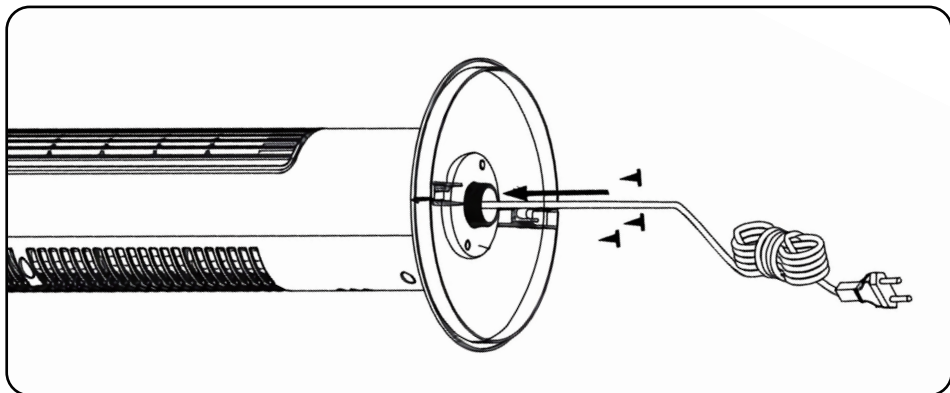
1. Odkręć trzy śruby od podstawy.



2. Przeciągnij przewód zasilający przez środkowy otwór dwóch podstaw, a następnie złącz przednią i tylną podstawę.

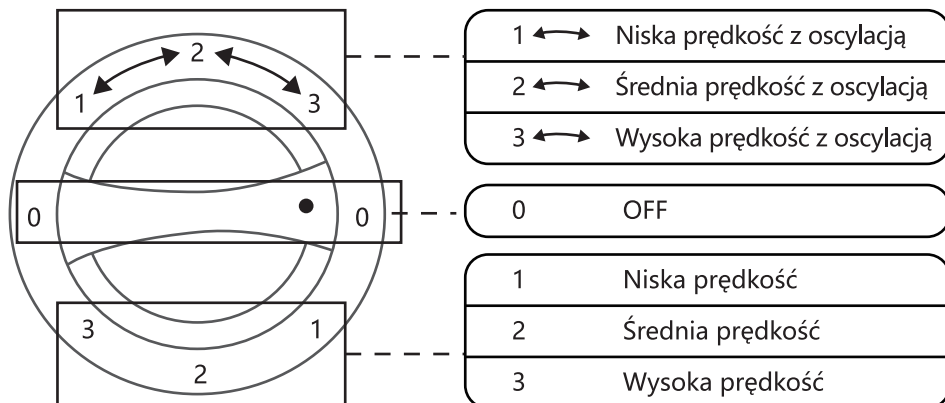


3. Dopasuj otwory pozycjonujące i dokręć podstawę śrubami.



INSTRUKCJE UŻYWANIA

Wybierz żądany poziom prędkości, obracając pokrętkę kontroli prędkości.




CZYSZCZENIE I KONSERWACJA

Wentylator nie wymaga przeprowadzania wielu prac konserwacyjnych. Nie próbuj sam naprawiać wentylatora. W razie potrzeby skorzystaj z usług wykwalifikowanego personelu serwisowego.

1. Przed czyszczeniem i montażem wentylator musi być odłączony od zasilania.
2. Przetrzyj zewnętrzne powierzchnie miękką ściereczką z łagodnym detergentem. Dokładnie usuń detergent suchą ściereczką.
3. Nie używaj agresywnych detergentów ani rozpuszczalników, aby uniknąć zarysowania powierzchni. Jako środka czyszczącego nie używaj: benzyny, rozcieńczalnika.
4. Nie dopuść do przedostania się wody lub innych płynów do obudowy silnika lub innych wewnętrznych części wentylatora.

UTYLIZACJA

	<p>Jako odpowiedzialny sprzedawca dbamy o środowisko. W związku z tym nalegamy, aby postępować zgodnie z procedurą odpowiedzialnej utylizacji urządzenia i opakowania. Pomoże to w oszczędności zasobów naturalnych i zagwarantuje, że urządzenie oraz opakowanie zostanie poddane recyklingowi w sposób bezpieczny dla zdrowia i środowiska.</p> <p>Wyrzucić urządzenie i jego opakowanie zgodnie z lokalnymi przepisami. Ze względu na to, że urządzenie zawiera elementy elektroniczne, urządzenie i jego akcesoria należy utylizować osobno od odpadów pochodzących z gospodarstwa domowego gdy żywotność urządzenia dobiegnie końca.</p> <p>Skontaktuj się z lokalnymi władzami, aby dowiedzieć się więcej o utylizacji i recyklingu w twoim regionie. Urządzenie należy oddać do lokalnego punktu odbioru odpadów w celu recyklingu. Niektóre punkty odbioru przyjmują urządzenia bez żadnych opłat.</p>
---	--

GWARANCJA: 2 LATA

IMPORTANTI MISURE DI SICUREZZA

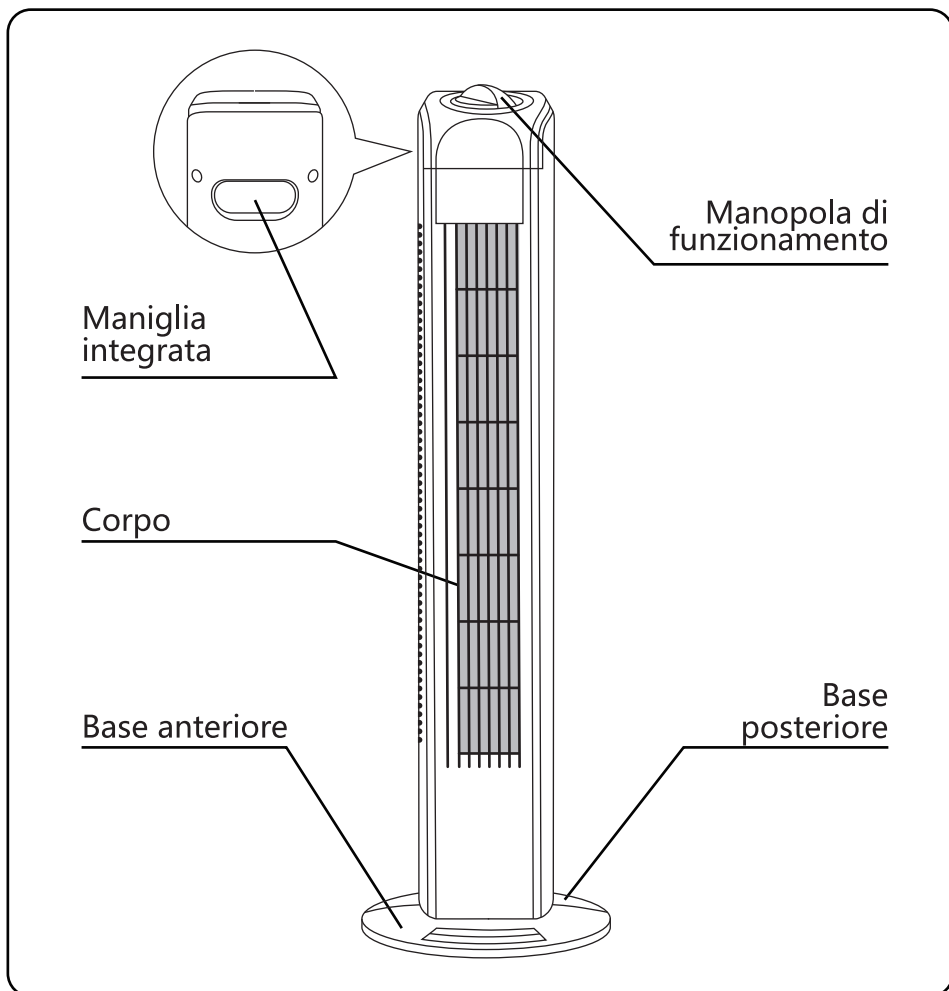
1. Se il cavo di alimentazione è danneggiato, deve essere sostituito dal produttore, dal suo agente di servizio o da una persona qualificata per evitare pericoli.
2. Questo apparecchio può essere utilizzato da bambini di età pari o superiore a 8 anni e da persone con ridotte capacità fisiche, sensoriali o mentali o mancanza di esperienza e conoscenza se sono sottoposti a supervisione o sono stati istruiti sull'uso dell'apparecchio in modo sicuro e ne capiscono i pericoli coinvolti. I bambini non devono giocare con l'apparecchio. La pulizia e la manutenzione dell'utente non devono essere eseguite da bambini senza supervisione.
3. Questo apparecchio è solo per uso interno.
4. Ogni volta che l'apparecchio non è in uso e prima della pulizia, scollegare l'apparecchio dalla presa di corrente. Staccarlo sempre togliendo la spina dalla presa di corrente. Non tirare il cavo.
5. Per proteggersi dal rischio di scosse elettriche, non immergere l'unità, il cavo o la spina in acqua o altri liquidi.

SPECIFICHE TECNICHE

Modello No.	330100QRV
Alimentazione elettrica	220-240V ~ 50-60Hz
Consumo di energia	50W
Dimensioni	L220*W220*H770MM

Le specifiche e il design sono soggetti a modifiche senza preavviso.

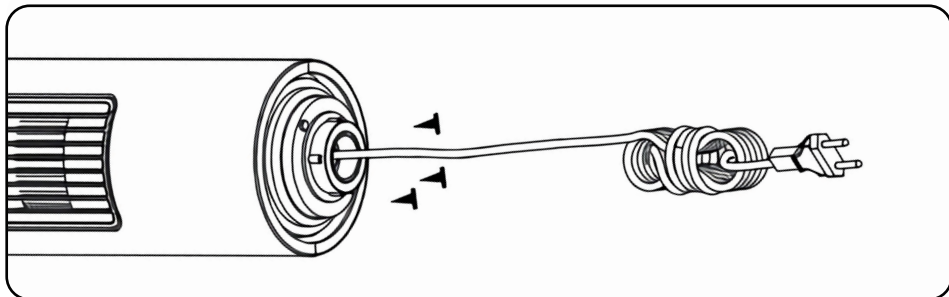
PANORAMICA DEL PRODOTTO



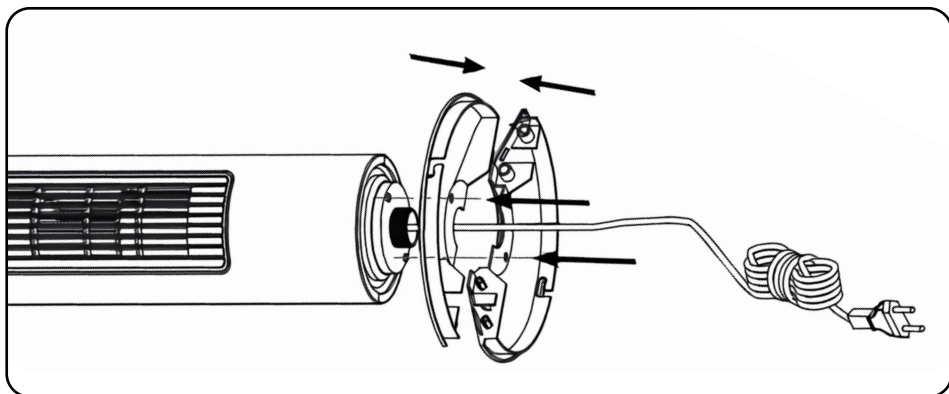
ISTRUZIONI DI MONTAGGIO

Attenzine: Prima del montaggio, assicurarsi che il ventilatore sia scollegato.

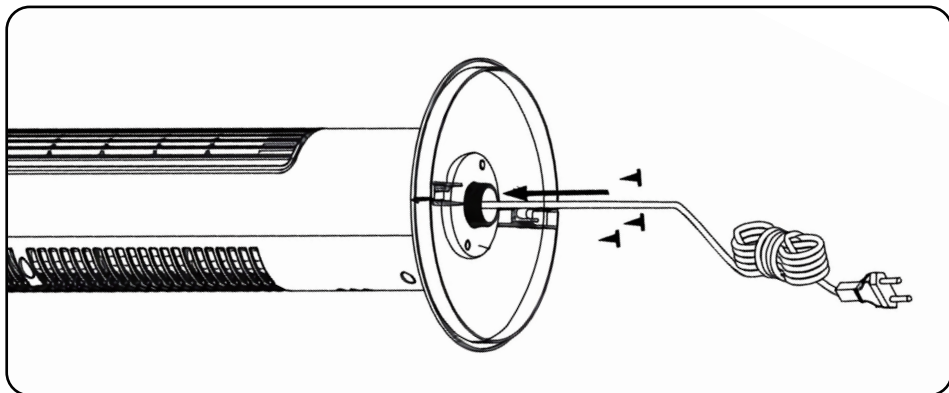
1. Svitare le tre viti dalla base.



2. Infilare il cavo di alimentazione attraverso il foro centrale di due basi, quindi fissare insieme la base anteriore e posteriore.

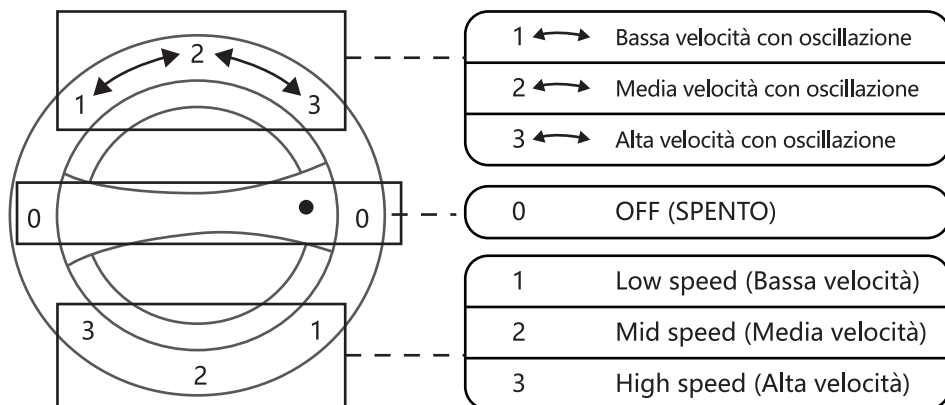


3. Allineare i fori di posizionamento e serrare la base con le viti.



ISTRUZIONI PER L'USO

Selezionare il livello di velocità desiderato ruotando la manopola di funzionamento.



PULIZA E MANUTENZIONE

Il ventilatore richiede poca manutenzione. Non provare a ripararlo da solo. In caso di necessità di assistenza, rivolgersi a personale di assistenza qualificato.

1. Il ventilatore deve essere scollegato prima della pulizia e del montaggio.
2. Pulire le superfici esterne con un panno morbido imbevuto di detergente delicato. Rimuovere accuratamente il film di sapone con un panno asciutto.
3. Non utilizzare detergenti abrasivi o solventi per evitare di graffiare la superficie. Non utilizzare uno dei seguenti detergenti: benzina, diluente.
4. Non lasciare entrare acqua o altri liquidi nell' alloggiamento del motore o nelle parti interne.

SMALTIMENTO



Come rivenditori responsabili, ci preoccupiamo per l'ambiente.

Pertanto, ti invitiamo a seguire le corrette procedure di smaltimento per l'apparecchio e i suoi materiali di imballaggio. Ciò contribuirà a conservare le risorse naturali e garantire che questi articoli vengano riciclati in modo da proteggere la salute e l'ambiente.

È necessario smaltire l'apparecchio e la sua confezione secondo le leggi e le normative locali.

Poiché questo apparecchio contiene componenti elettronici, esso e i suoi accessori devono essere smaltiti separatamente dai rifiuti domestici quando l'apparecchio ha raggiunto la fine della sua vita utile.

Contattare le autorità locali per conoscere le opzioni di smaltimento e riciclaggio.

L'apparecchio deve essere portato al centro di riciclaggio locale. Alcuni punti di raccolta accettano apparecchi gratuitamente.

GARANZIA: 2 ANNI

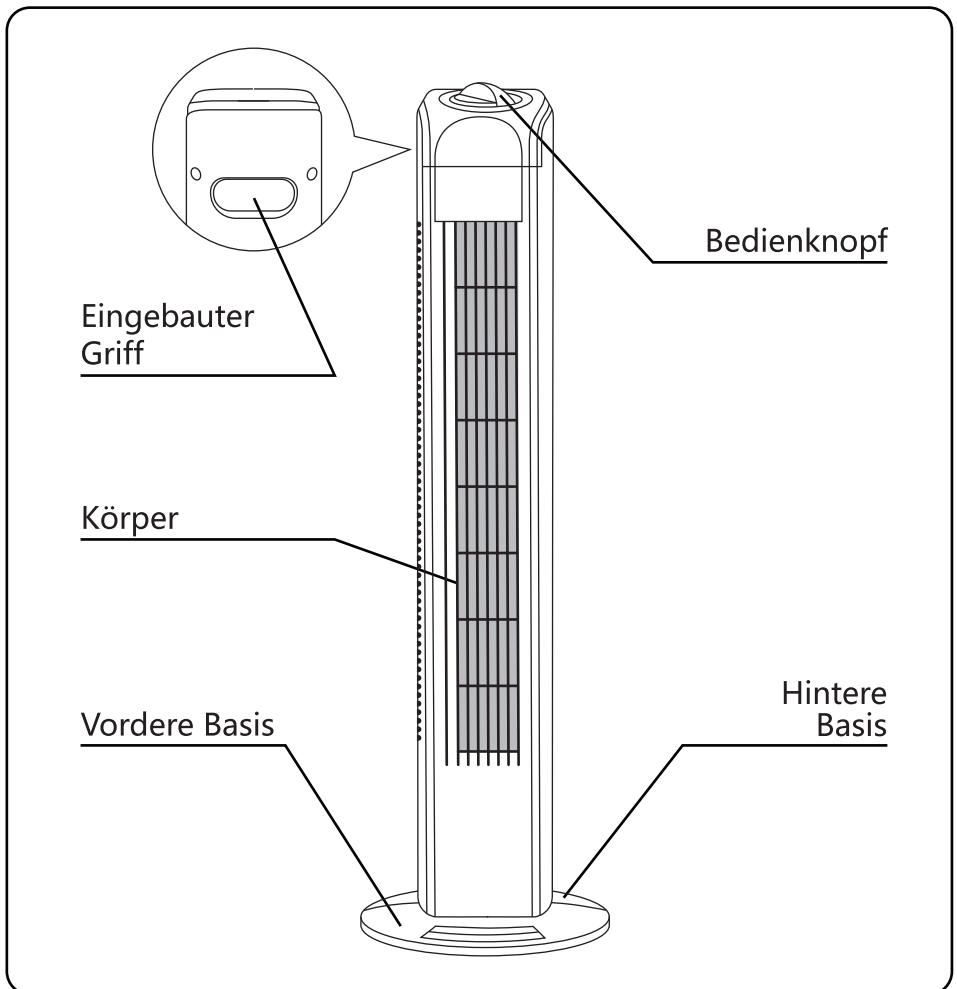
WICHTIGE SICHERHEITSHINWEISE

1. Wenn das Netzkabel beschädigt ist, muss es vom Hersteller, seinem Servicepartner oder einer ähnlich qualifizierten Person ausgetauscht werden, um eine Gefährdung zu vermeiden.
2. Dieses Gerät kann von Kindern ab 8 Jahren und von Personen mit eingeschränkten körperlichen, sensorischen oder geistigen Fähigkeiten oder mangelnden Erfahrungen und Kenntnissen benutzt werden, wenn sie eine Aufsicht oder Anweisung über den sicheren Gebrauch des Geräts erhalten haben und die damit verbundenen Gefahren verstehen. Kinder dürfen nicht mit dem Gerät spielen. Die Reinigung und Wartung des Benutzers darf nicht von Kindern ohne Aufsicht durchgeführt werden.
3. Dieses Gerät ist nur für den Innenbereich bestimmt.
4. Wenn das Gerät nicht in Gebrauch ist und vor der Reinigung, ziehen Sie den Netzstecker aus der Steckdose. Ziehen Sie den Netzstecker immer aus der Steckdose, indem Sie den Stecker fassen. Ziehen Sie nicht an der Schnur.
5. Zum Schutz vor Stromschlag tauchen Sie das Gerät, sein Kabel oder seinen Stecker nicht in Wasser oder eine andere Flüssigkeit.

TECHNISCHE DATEN

Modell-Nr.	330100QRV
Netzteil	220-240V ~ 50-60Hz
Leistungsaufnahme	50W
Abmessungen	L220*W220*H770MM

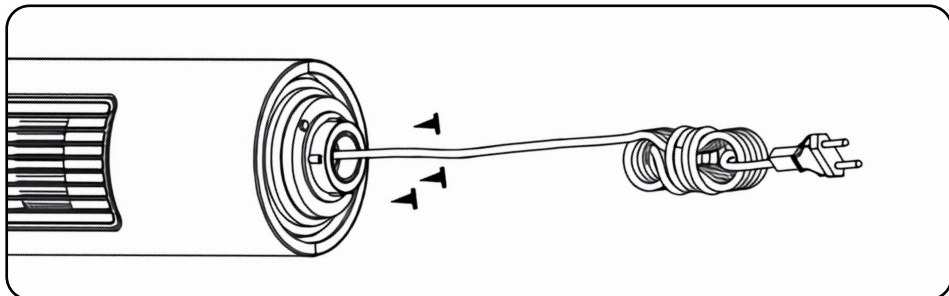
Die Spezifikationen und das Design können ohne Vorankündigung geändert werden.

PRODUKTÜBERSICHT

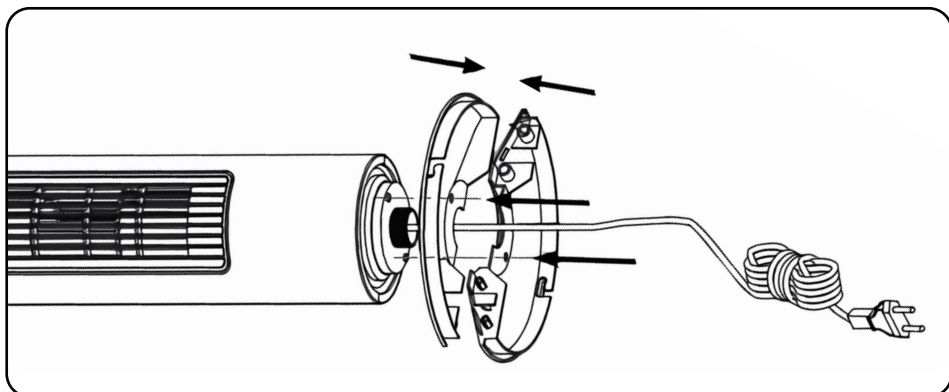
MONTAGEANLEITUNGEN

Vorsicht: Vergewissern Sie sich vor der Montage, dass der Lüfter vom Stromnetz getrennt ist.

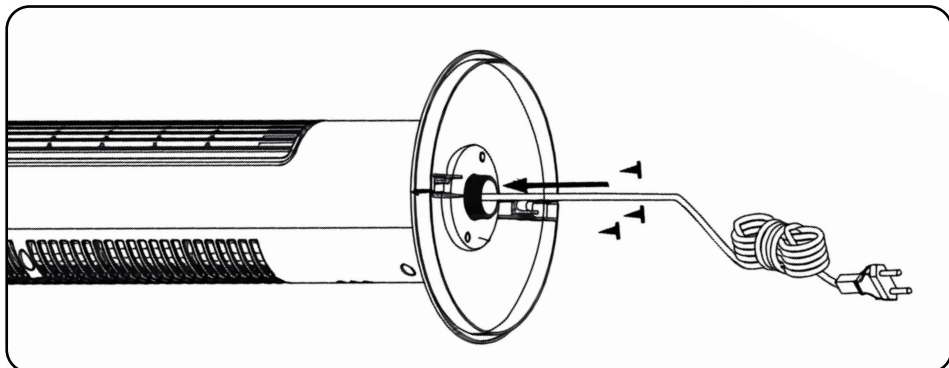
1. Lösen Sie drei Schrauben vom Sockel.



2. Führen Sie das Netzkabel durch die mittlere Bohrung zweier Sockel und befestigen Sie dann die vordere und hintere Basis.

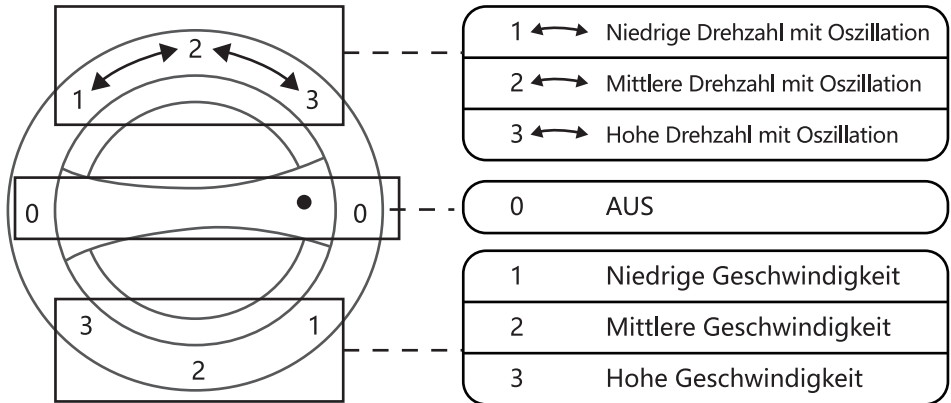


3. Richten Sie die Positionierlöcher aus und befestigen Sie den Boden mit Schrauben.



BEDIENUNGSANLEITUNG

Wählen Sie die gewünschte Drehzahlstufe durch Drehen des Drehzahlreglers.



REINIGUNG UND WARTUNG

Der Ventilator ist wartungsarm. Versuchen Sie nicht, ihn selbst zu reparieren. Wenden Sie sich im Servicefall an qualifiziertes Servicepersonal.

1. Vor der Reinigung und Montage muss der Lüfter vom Stromnetz getrennt werden.
2. Wischen Sie die Außenflächen mit einem weichen, mit einem milden Reinigungsmittel getränkten Tuch ab. Entfernen Sie den Seifenfilm gründlich mit einem trockenen Tuch.
3. Verwenden Sie keine scheuernden Reinigungsmittel oder Lösungsmittel, um Kratzer auf der Oberfläche zu vermeiden. Verwenden Sie keine der folgenden Mittel als Reiniger: Benzin, Verdünner.
4. Lassen Sie kein Wasser oder andere Flüssigkeiten in das Motorgehäuse oder die Innenteile gelangen.

ENTSORGUNG



Als verantwortungsbewusster Einzelhändler achten wir auf die Umwelt.

Daher bitten wir Sie, die korrekten Entsorgungsverfahren für das Gerät und seine Verpackungsmaterialien einzuhalten. Dies wird dazu beitragen, natürliche Ressourcen zu schonen und sicherzustellen, dass diese Gegenstände auf eine Weise recycelt werden, die Gesundheit und Umwelt schützt.

Sie müssen das Gerät und seine Verpackung gemäß den örtlichen Gesetzen und Vorschriften entsorgen.

Da dieses Gerät elektronische Komponenten enthält, muss es mit seinem Zubehör am Ende seiner Lebensdauer getrennt vom Hausmüll entsorgt werden.

Wenden Sie sich an Ihre Gemeinde, um sich über Ihre Entsorgungs- und Verwertungsmöglichkeiten zu informieren.

Das Gerät sollte zu Ihrem örtlichen Recyclingzentrum gebracht werden. Einige Sammelstellen akzeptieren Geräte kostenlos.

GEWÄHRLEISTUNG: 2 JAHRE

BELANGRIJKE

VEILIGHEIDSINSTRUCTIES

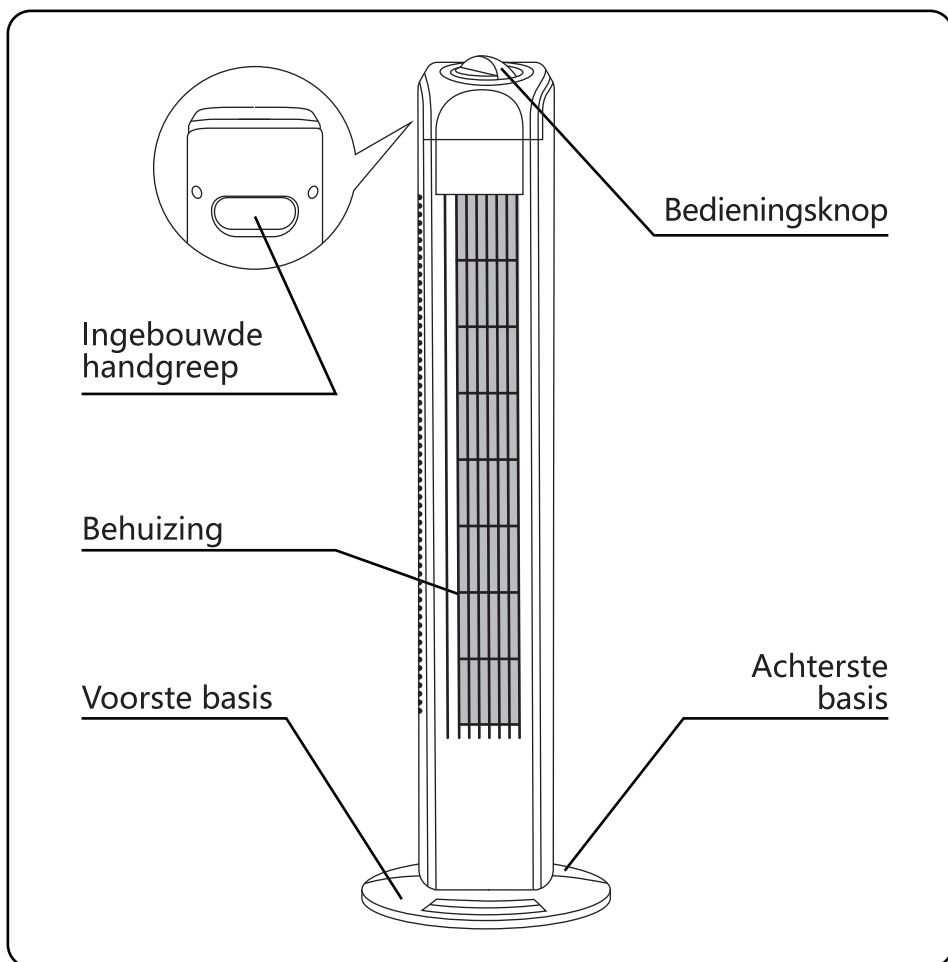
1. Als het netsnoer beschadigd is, moet het worden vervangen door de fabrikant, zijn serviceagent of een vergelijkbare gekwalificeerde persoon om gevaar te voorkomen.
2. Dit apparaat kan worden gebruikt door kinderen van 8 jaar en ouder en door personen met beperkte fysieke, zintuiglijke of mentale capaciteiten of met een gebrek aan ervaring of kennis, zolang zij toezicht of instructies hebben gekregen over het gebruik van dit apparaat in een veilige manier en zij ten volle de aanwezige gevaren begrijpen. Kinderen mogen niet met het apparaat spelen. Reiniging en onderhoud van het apparaat mag niet worden gedaan door kinderen zonder toezicht.
3. Het apparaat is alleen voor gebruik binnenshuis.
4. Haal de stekker uit het stopcontact wanneer het apparaat niet in gebruik is en voordat u het schoonmaakt. Ontkoppel het apparaat altijd door de stekker uit het stopcontact te trekken. Trek niet aan het snoer.
5. Dompel het apparaat, het snoer of de stekker niet onder in water of een andere vloeistof om het risico op een elektrische schok te voorkomen.

TECHNISCHE SPECIFICATIES

Model No.	330100QRV
Stroomvoorziening	220-240V ~ 50-60Hz
Stroomverbruik	50W
Afmetingen	L220*B220*H770MM

De specificaties en het ontwerp kunnen zonder voorafgaande kennisgeving worden gewijzigd.

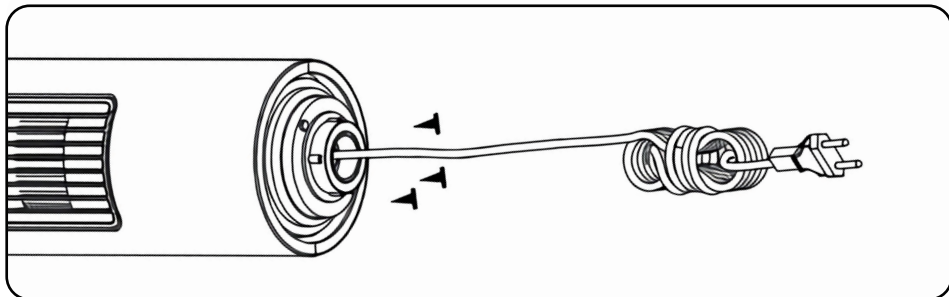
PRODUCTOVERZICHT



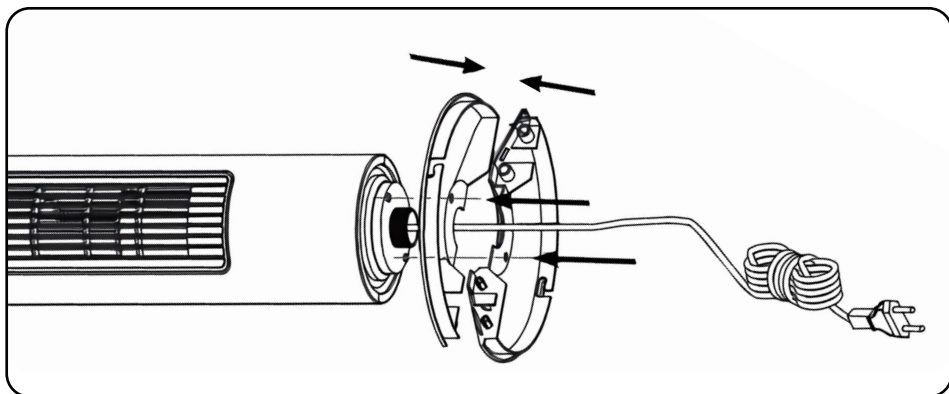
ASSEMBLAGE-INSTRUCTIES

Let op: Zorg er vóór het monteren voor dat de ventilator is losgekoppeld.

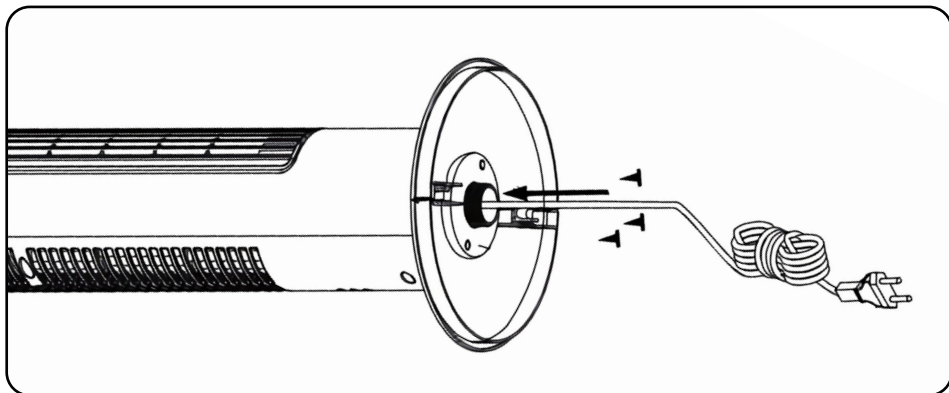
1. Draai drie schroeven van de basis los.



2. Steek het netsnoer door het middelste gat van de twee basissen en bevestig vervolgens de voorste en achterste basis aan elkaar.

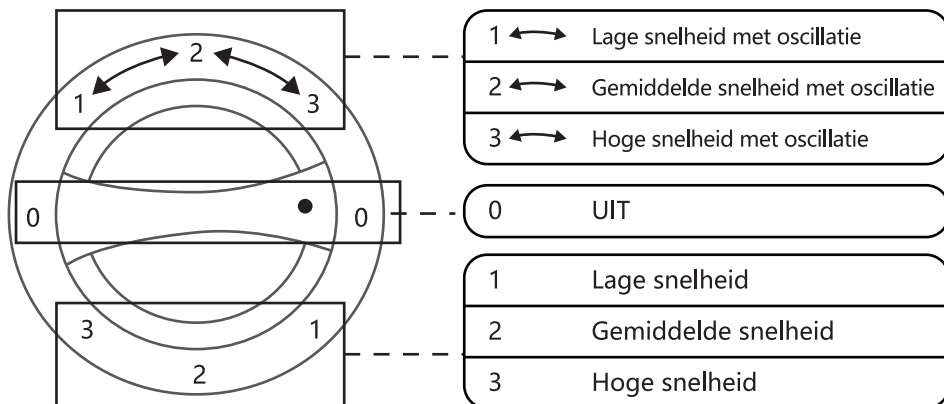


3. Lijn de positioneringsgaten uit en draai de basis vast met schroeven.



BEDIENINGSVOORSCHRIFTEN

Selecteer het gewenste snelheidsniveau door de snelheidsregelaar te draaien



REINIGING EN ONDERHOUD

De ventilator heeft weinig onderhoud nodig. Probeer het apparaat niet zelf te repareren. Breng het naar gekwalificeerd onderhoudspersoneel als onderhoud nodig is.

1. De ventilator moet worden losgekoppeld voordat u deze schoonmaakt en monteert.
2. Veeg de buitenkant schoon met een zachte doek gedrenkt in een mild schoonmaakmiddel. Verwijder de laag zeep grondig met een droge doek.
3. Gebruik geen schurende reinigingsmiddelen of oplosmiddelen om krassen op het oppervlak te voorkomen. Gebruik geen van de volgende als schoonmaakmiddel: benzine, verdunner.
4. Laat geen water of andere vloeistoffen in de motorbehuizing of interieuronderdelen komen.

AFVALVERWERKING

	<p>Als verantwoordelijke retailers geven we om het milieu.</p> <p>Daarom verzoeken wij u om de juiste verwijderingsprocedure voor het apparaat en zijn verpakkingsmaterialen te volgen. Dit helpt bij het behoud van natuurlijke hulpbronnen en zorgt ervoor dat deze items worden gerecycled op een manier die de gezondheid en het milieu beschermt.</p> <p>U moet het apparaat en zijn verpakking weggooien in overeenstemming met de lokale wet- en regelgeving.</p> <p>Aangezien dit apparaat elektronische componenten bevat, moet het aan het einde van zijn levensduur samen met zijn accessoires gescheiden van het huishoudelijk afval worden weggegooid.</p> <p>Neem contact op met uw lokale overheid voor meer informatie over afvalverwerking en recyclagemogelijkheden.</p> <p>Het apparaat moet naar uw plaatselijke recyclagecentrum worden gebracht. Sommige verzamelpunten accepteren apparaten gratis.</p>
---	--

GARANTIE: 2 JAAR

CONSIGNES DE --- --- SÉCURITÉ IMPORTANTES

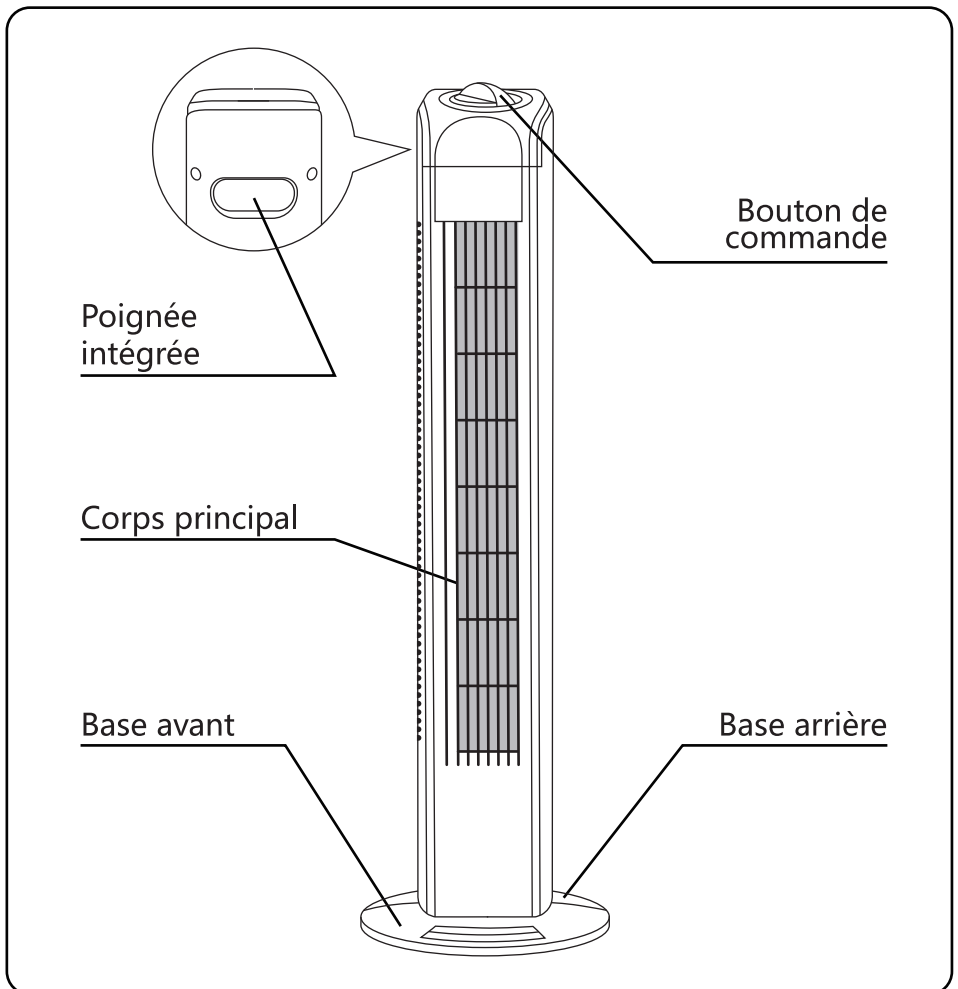
1. Si le câble d'alimentation est endommagé, il doit être remplacé par le fabricant, un agent agréé ou une personne de qualification similaire pour éviter tout risque.
2. Cet appareil peut être utilisé par les enfants âgés de 8 ans et plus et les personnes ayant des capacités physiques, sensorielles ou mentales réduites ou qui manquent d'expérience et de connaissances si elles sont supervisées et ont reçu des instructions sur la façon de l'utiliser en toute sécurité et comprennent les dangers encourus. Les enfants ne doivent pas jouer avec le fer à repasser. Les enfants ne doivent pas effectuer le nettoyage ou l'entretien du fer à repasser sans surveillance.
3. Cet appareil est destiné à une utilisation en intérieur uniquement.
4. Lorsque vous n'utilisez pas l'appareil et avant de le nettoyer, débranchez-le de la prise secteur. Débranchez toujours l'appareil en retirant la fiche de la prise de courant. Ne tirez pas sur le câble.
5. Pour vous protéger contre tout risque d'électrocution, n'immergez pas l'appareil, son câble ou sa prise dans de l'eau ou tout autre liquide.

CARACTÉRISTIQUES TECHNIQUES

Modèle n°	330100QRV
Alimentation	220-240V ~ 50-60Hz
Puissance	50W
Dimensions	L220*I220*h770MM

Les caractéristiques et la conception sont sujettes à modification sans préavis.

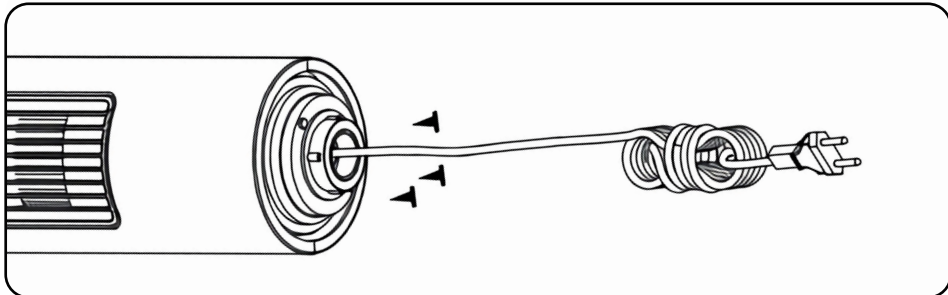
SCHÉMA DE L' APPAREIL



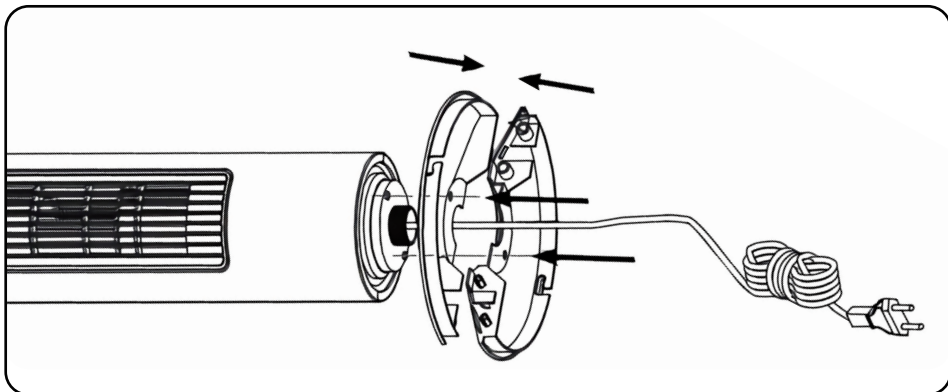
INSTRUCTIONS DE MONTAGE

Attention : Avant le montage, assurez-vous que le ventilateur est débranché.

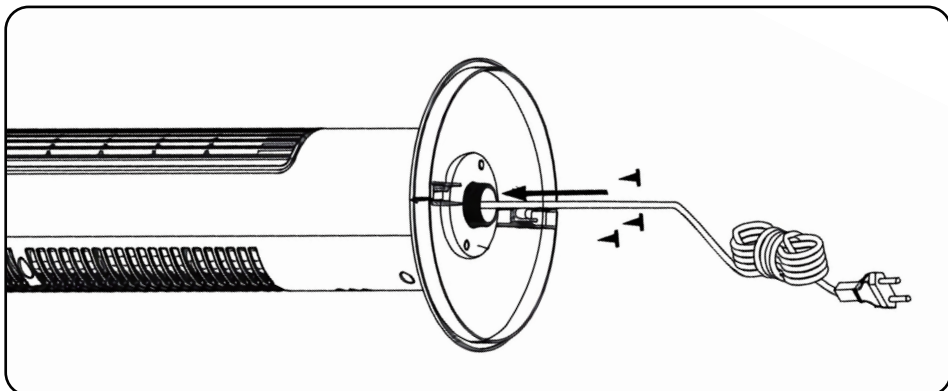
1. Dévissez les trois vis de la base.



2. Enflez le câble d'alimentation à travers du trou central des deux bases, puis fixez ensemble les bases avant et arrière.

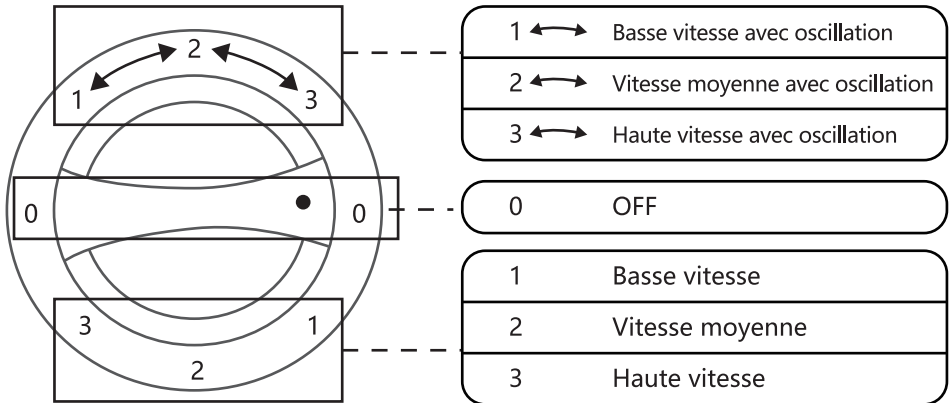


3. Alignez les trous de positionnement et fixez la base avec les vis.



MODE D' EMPLOI

Sélectionnez la vitesse souhaitée en tournant le commutateur de contrôle de vitesse.



NETTOYAGE ET ENTRETIEN

Le ventilateur ne nécessite que peu d'entretien. N'essayez pas de le réparer par vous-même si cela était nécessaire, confiez-le à une personne qualifiée.

1. Le ventilateur doit être débranché avant le montage et avant le nettoyage.
2. Essuyez les surfaces extérieures avec un chiffon doux imbibé d'un détergent doux. Enlevez soigneusement le film de savon avec un chiffon sec.
3. N'utilisez pas de détergent abrasif ni de solvant pour éviter de rayer la surface. N'utilisez aucun des produits suivants comme nettoyant : essence, diluant.
4. Ne laissez pas de l'eau ou tout autre liquide pénétrer dans le boîtier du moteur ou dans les pièces intérieures.

RECYCLAGE



En tant que fabricant responsable, nous nous soucions de l'environnement.

Pour cette raison, nous vous invitons à suivre la procédure d' élimination appropriée pour l' appareil et les matériaux d' emballage. Cela contribuera à préserver les ressources naturelles et à garantir que celles-ci soient recyclées de manière à protéger la santé et l'environnement.

Vous devez éliminer cet appareil et son emballage conformément aux lois et règlements en vigueur.

Puisqu' ils contiennent des composants électroniques, l'appareil et ses accessoires doivent être éliminés séparément des ordures ménagères lorsque l'appareil atteint sa fin de vie.

Contactez votre autorité locale pour en savoir plus sur l'élimination et le recyclage.

L'appareil doit être amené à votre point de collecte local pour recyclage. Certains points de collecte acceptent les appareils gratuitement.

GARANTIE: 2 ANS

IMPORTANTES INSTRUÇÕES DE SEGURANÇA

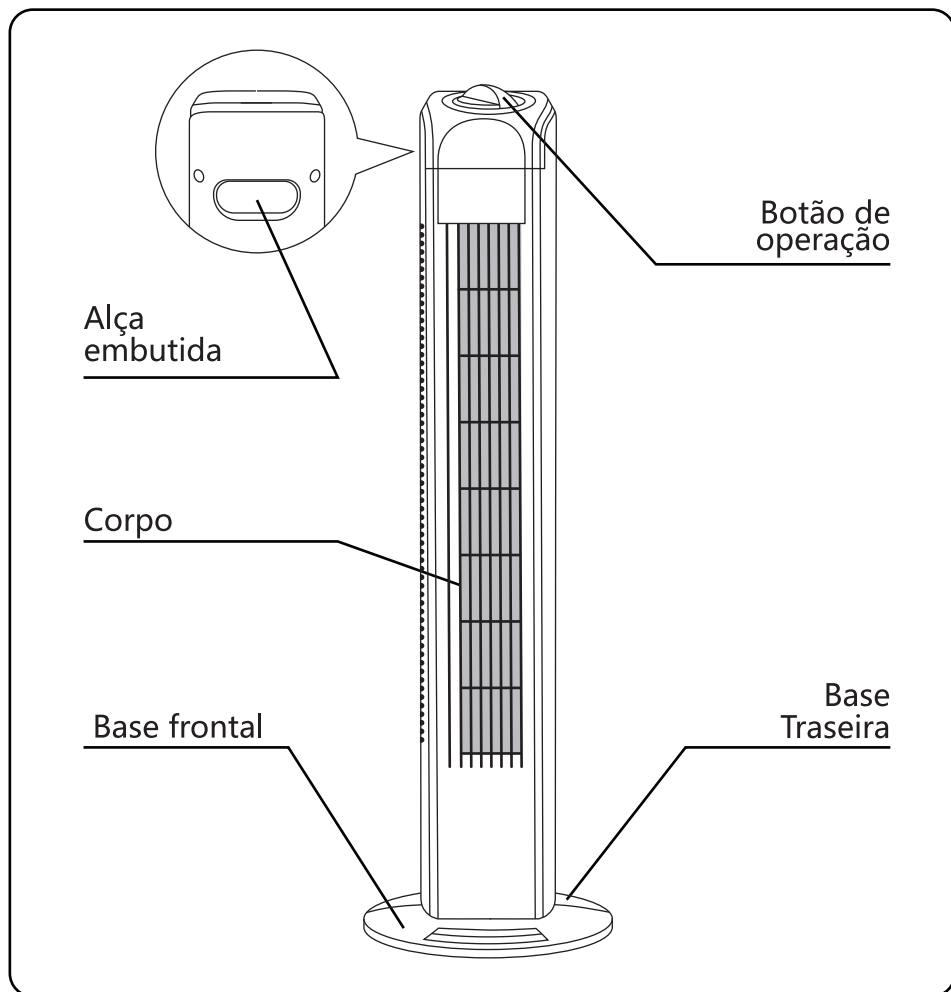
1. Se o cabo de alimentação estiver danificado, ele deve ser substituído pelo fabricante, seu agente de serviço ou uma pessoa com qualificação semelhante para evitar riscos.
2. Este aparelho pode ser utilizado por crianças com 8 anos de idade ou mais e por pessoas com capacidades físicas, sensoriais ou mentais reduzidas ou falta de experiência e conhecimento se tiverem sido supervisionadas ou instruídas sobre o uso do aparelho de maneira segura e entender os perigos envolvidos. As crianças não devem brincar com o aparelho. A limpeza e a manutenção do usuário não devem ser feitas por crianças sem supervisão.
3. Este aparelho é apenas para uso interno.
4. Sempre que o aparelho não estiver em uso e antes da limpeza, desconecte-o da tomada. Sempre desconecte o aparelho puxando o plugue da tomada. Não puxe pelo fio.
5. Para proteger contra o risco de choque elétrico, não mergulhe a unidade, seu cabo ou seu plugue em água ou qualquer outro líquido.

ESPECIFICAÇÕES TÉCNICAS

Modelo No.	330100QRV
Fonte de energia	220-240V ~ 50-60Hz
Consumo de energia	50W
Dimensões	L220*W220*H770MM

As especificações e o design estão sujeitos a alterações sem aviso prévio.

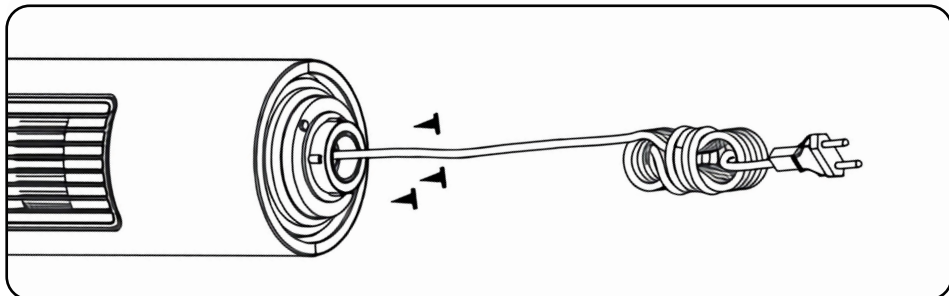
VISÃO GERAL DO PRODUTO



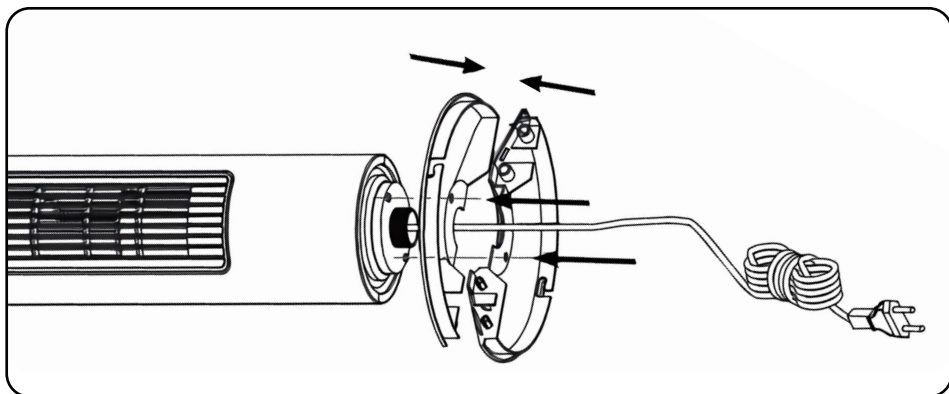
INSTRUÇÕES DE MONTAGEM

Cuidado: Antes de montar, verifique se o ventilador está desconectado.

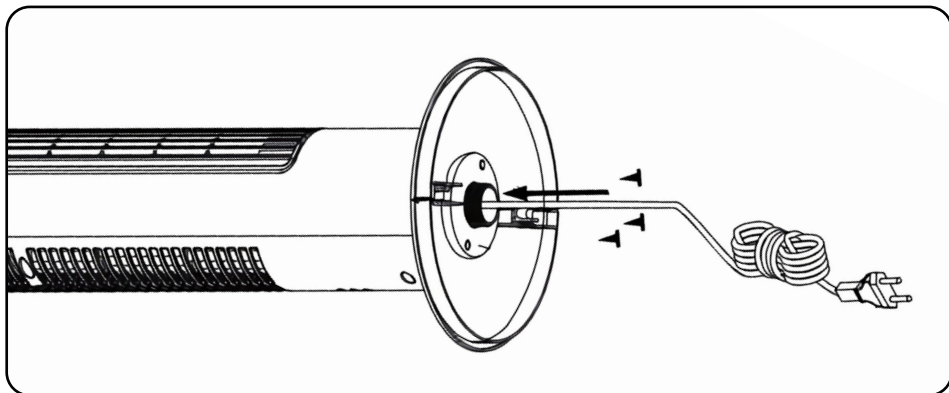
1. Solte os três parafusos da base.



2. Passe o cabo de alimentação pelo orifício central de duas bases e, em seguida, prenda as bases frontal e traseira.

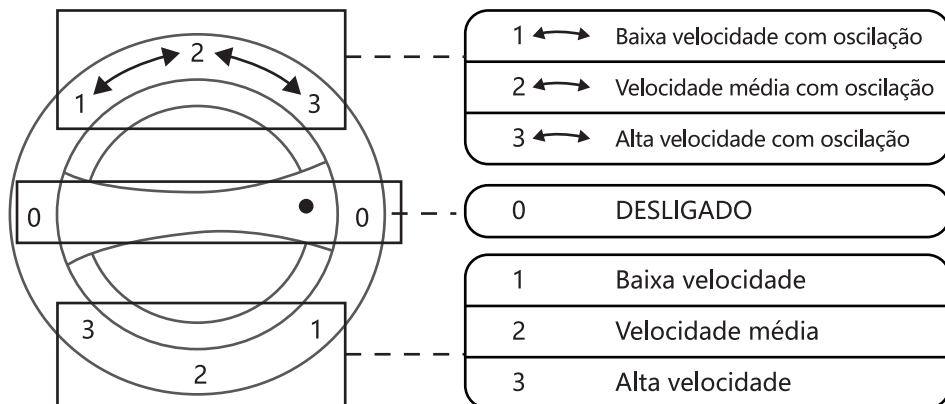


3. Alinhe os orifícios de posicionamento e aperte a base com parafusos.



INSTRUÇÕES DE OPERAÇÃO

Selecione o nível de velocidade desejado girando o interruptor de controle de velocidade




LIMPEZA E MANUTENÇÃO

O ventilador requer pouca manutenção. Não tente consertar sozinho. Consulte o pessoal de serviço qualificado, se necessário.

1. O ventilador deve estar desconectado antes da limpeza e montagem.
2. Limpe as superfícies externas com um pano macio umedecido em detergente neutro. Remova completamente o filme de sabão com um pano seco.
3. Não use detergentes abrasivos ou solventes para evitar arranhar a superfície. Não use um dos seguintes itens como limpador: gasolina, mais fino.
4. Não permita que água ou qualquer outro líquido entre na carcaça do motor ou nas peças internas.

DISPOSIÇÃO

	<p>Como revendedor responsável, nos preocupamos com o meio ambiente. Portanto, recomendamos que siga os procedimentos corretos de descarte do aparelho e de seus materiais de embalagem. Isso ajudará a conservar os recursos naturais e garantir que esses itens sejam reciclados de maneira a proteger a saúde e o meio ambiente.</p> <p>Deve descartar o aparelho e sua embalagem de acordo com as leis e regulamentos locais.</p> <p>Como este aparelho contém componentes eletrônicos, ele e seus acessórios devem ser descartados separadamente do lixo doméstico quando chegar ao fim de sua vida útil.</p> <p>Entre em contato com a autoridade local para saber mais sobre suas opções de descarte e reciclagem.</p> <p>O aparelho deve ser levado ao seu centro de reciclagem local. Alguns pontos de coleta aceitam aparelhos gratuitamente.</p>
---	---

GARANTIA: 2 ANOS

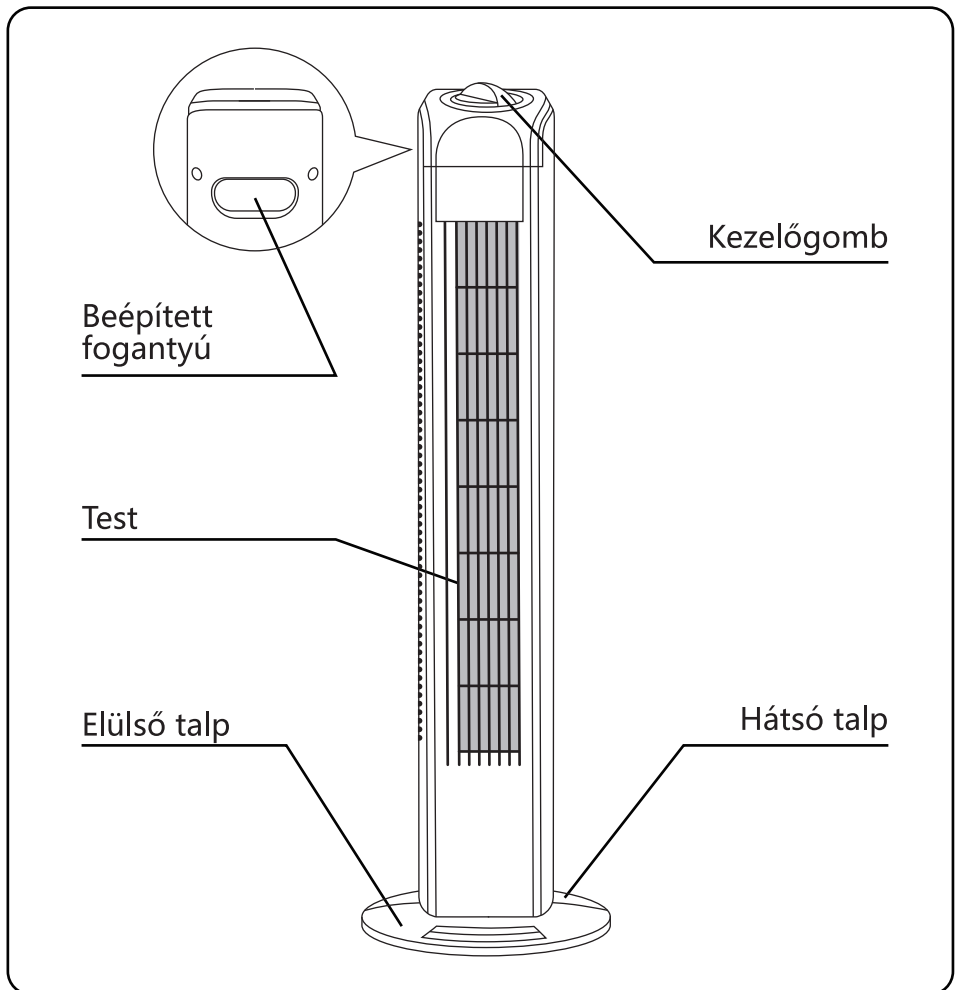
FONTOS BIZTONSÁGI ELŐÍRÁSOK

1. Ha a tápvezeték sérült, a gyártóval, a hivatalos márkaszervizzel vagy megfelelően képzett személlyel ki kell cseréltetni, hogy a veszély elkerülhető legyen.
2. A készüléket 8 évnél idősebb gyermekek és csökkent fizikai, érzékszervi vagy értelmi képességű, illetve tapasztalattal és tudással nem rendelkező személyek is használhatják, amennyiben felügyelik őket, vagy a készülék biztonságos használatát ismertették és megértették velük a veszélyeit. A készülékkel gyermekek nem játszhatnak. A tisztítást és a felhasználói karbantartást a gyerekek csak felügyelettel végezhetik.
3. A készülék csak beltéri használatra alkalmas.
4. Ha nem használja a készüléket, valamint tisztítás előtt csatlakoztassa le a készüléket a hálózati feszültségről. Mindig áramtalanítsa a készüléket úgy, hogy a csatlakozóját kihúzza a konnektorból. Ne a kábelt húzza.
5. Az áramütés elkerülése érdekében ne merítse az egységet, annak vezetékét vagy csatlakozóját vízbe vagy más folyadékba.

MŰSZAKI ADATOK

Modellszám	330100QRV
Tápfeszültség	220-240 V ~ 50-60 Hz
Teljesítményfelvétel	50W
Méretek	220 x 220 x 770 mm (hossz. x szél. x mag.)

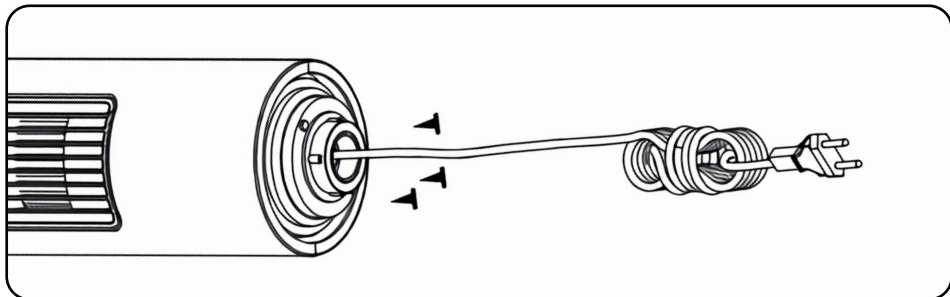
A műszaki adatok és a kialakítás előzetes értesítés nélkül változhatnak.

ÁTTEKINTÉS

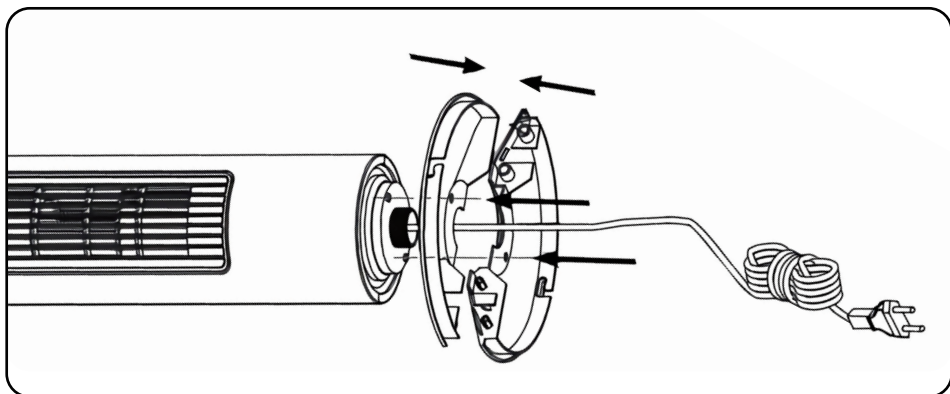
A KÉSZÜLÉK ÖSSZESZERELÉSE

Vigyázat: Összeszerelés előtt csatlakoztassa le a hálózati feszültségről.

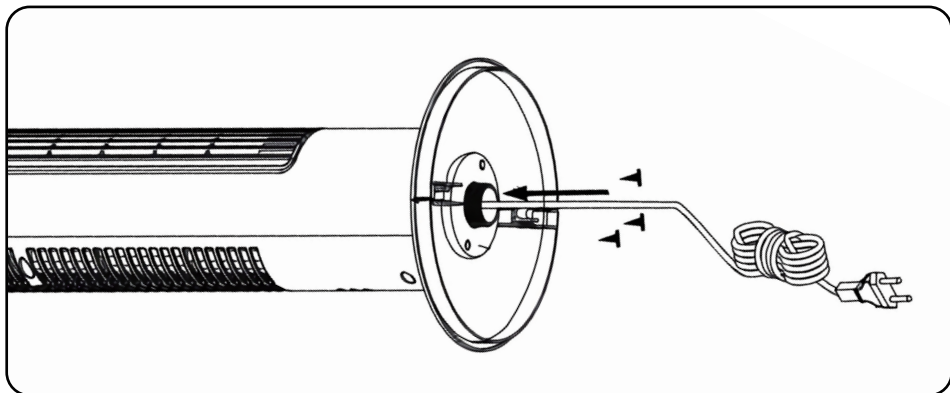
1. A talpból csavarozza ki a három csavart.



2. A hálózati kábelt fűzze át a talpak középső nyílásán, majd erősítse össze az elülső és a hátsó talpat.

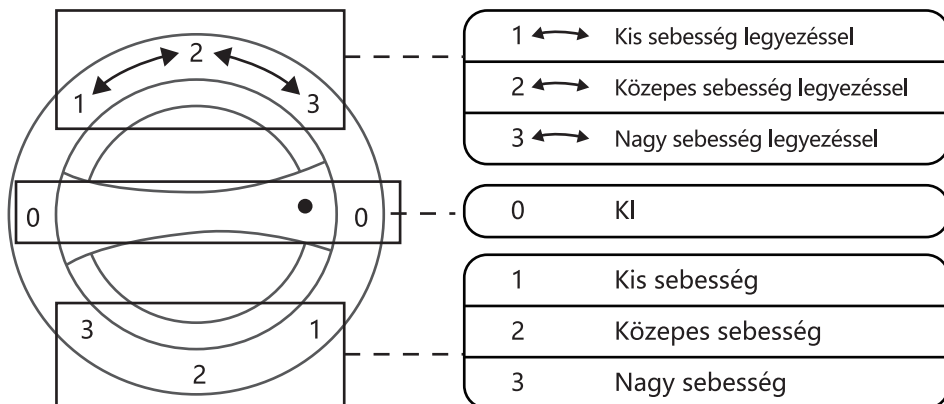


3. Illessze egymáshoz a furatokat és a csavarokkal rögzítse a talpat.



KEZELÉSI ÚTMUTATÓ

A sebességszabályozó kapcsolóval elforgatásával állítsa be a kívánt sebességet



TISZTÍTÁS ÉS KARBANTARTÁS

A ventilátor kevés karbantartást igényel. Ne próbálja javítani a készüléket. Javítási igény esetén értesítse a szakszervizt.

1. Tisztítás és összeállítás előtt a készüléket le kell csatlakoztatni a hálózati feszültségről.
2. A külső részeket enyhe mosogatószerrel megnedvesített puha ruhával törölje le. A mosogatószer-maradványokat száraz ruhával alaposan törölje le.
3. Ne használjon súroló hatású tisztítószerrel vagy oldószert, mert ezek károsíthatják a felületet. Benzint vagy hígítót ne használjon a tisztításhoz.
4. A motorba és a készülék belső részeibe ne kerüljön víz vagy más folyadék.

HULLADÉKKEZELÉS



Felelős viszonteladóként nagy gondot fordítunk a környezetre.

Ezért arra biztatjuk Önt, hogy a készülék és a csomagolóanyagok hulladékkezelését a megfelelő eljárásokkal végezze. Ezzel segít a természeti erőforrások megőrzésében, és biztosítja, hogy az így kezelt hulladék ne károsítsa az emberi egészséget és a környezetet.

A készülék és a csomagolóanyagok hulladékkezelését a helyi törvényeknek és előírásoknak megfelelően kell végezni.

Mivel a készülék elektronikus alkatrészeket tartalmaz, a készülék és tartozékainak hulladékkezelését a háztartási hulladéktól elkülönítve kell végezni.

A hulladékkezelési és újrahasznosítási lehetőségekről érdeklődjön a helyi hatóságnál.

A készüléket a helyi újrahasznosítási központban kell leadni. Egyes gyűjtőhelyeken díjmentesen befogadják a készüléket.

JÓTÁLLÁS: 2 ÉV



ITALIA MARKET SRL
VIA DELLE INDUSTRIE, 9/1 20883 MEZZAGO(MB), ITALIA
P.IVA: IT10502730962



[HTTP://WWW.AIGOSTAR.COM](http://www.aigostar.com)

MADE IN CHINA